

Aan-afvoertafels
Aanvoer tussentafel voor
doorschuifmachine, L>R, spoelbak, 1000
mm

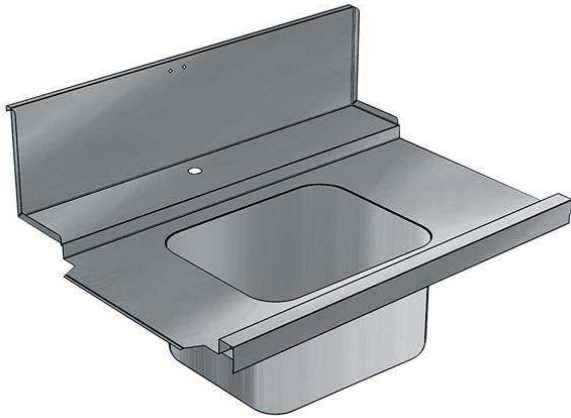
ARTIKEL _____

MODEL _____

NAAM _____

SIS _____

AIA _____



865318 (BHHP1B10L)

Aanvoertafel 1000 mm Li>Re
spoelbak en spatwand

Omschrijving

Product Nr.

Aanvoer tussentafel van 1000x765x600 mm voor doorschuif afwasmachine. Vervaardigd van roestvrijstaal AISI304. Blad in gladde uitvoering met naadloos ingeperste korfgeleiding en met naar beneden omgezette randen. Spoelbak van 500x400x300 mm, naadloos ingelast in het blad en voorzien van een afvoerplug en een roestvrijstalen overlooppijp en 2 " afvoerplug. Een afvoer afsluiter wordt standaard niet meegeleverd. Beide korte zijden voorzien van een vlakke koppelrand voor het ophangen van de tafel tussen de sorteertafel en de afwasmachine. Roestvrijstalen spatwand, naadloos bevestigd achter op de tafel, met naar voren omgezette kopzijden.

Uitvoering

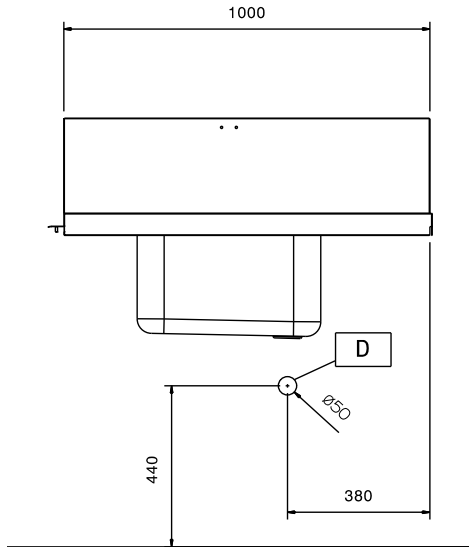
- Geschikt voor afwasmachinekorven van 500x500 mm.
- Één zijde gemonteerd tegen de afwasmachine en de andere zijde opgehangen aan de sorteertafel.

Constructie

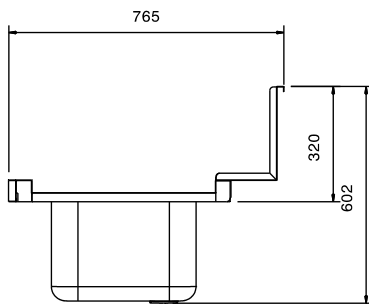
- Diepe anti-drip profielen, volledig gesloten voor veilig spoelen en eenvoudige reiniging.
- Alle oppervlakken zijn glad en gepolijst uitgevoerd.
- Volledige constructie van roestvrijstaal 1.4301 (AISI304).
- De spatwand voorkomt water lekkage.

Goedkeuring _____

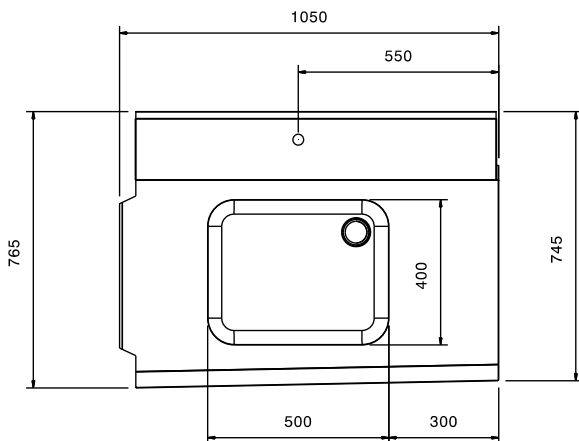
Front aanzicht



Zij aanzicht



Boven aanzicht



Water

Afvoer aansluiting
 865318 (BHHP10L) 2"

Algemene gegevens

Externe afmetingen, lengte 1050 mm
 Externe afmetingen, breedte 765 mm
 Externe afmetingen, hoogte 600 mm
 Gewicht, netto 8 kg
 Spoelbak afmetingen 500x400x300h

Doorvoer richting: van Links naar Rechts

Optionele accessoires

- KUNSTSTOF SIFON 2" voor enkele spoelbak PNC 895313